

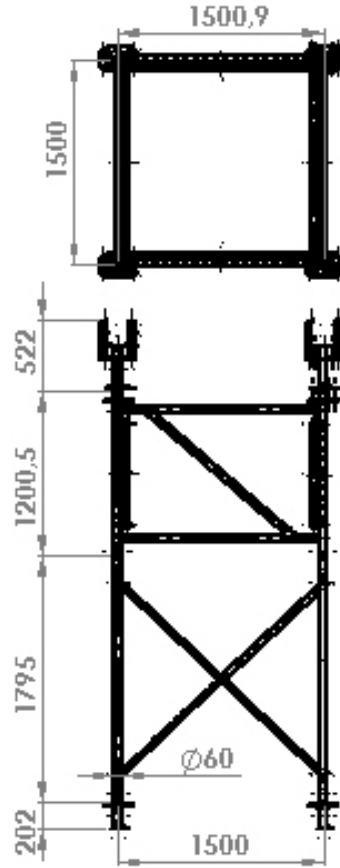
demirel
Y A P I

www.demireliskele.com

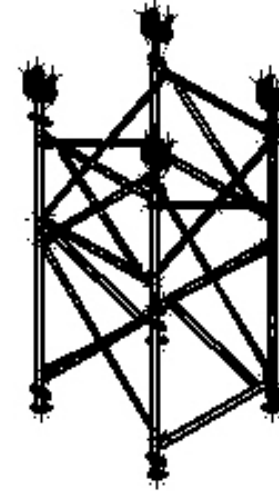
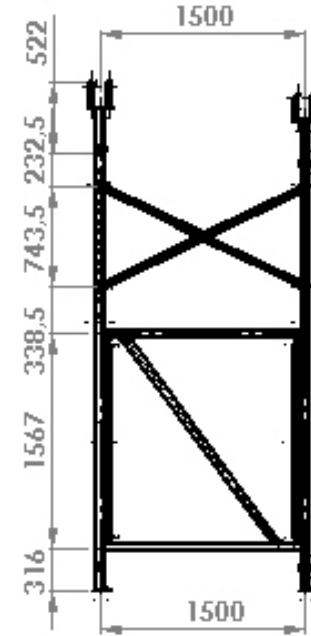


H Tipi Kalıp Altı İskele Sistemleri Teknik Katalog

Demirel Yapı İskele ve Kalıp Sistemleri
B.Bakkalköy Mh. Samandıra Cd. No 40 Maltepe İstanbul TURKEY
+90 (216) 561 79 65 +90 (549) 210 31 31



ÖLÇEK 1 : 40



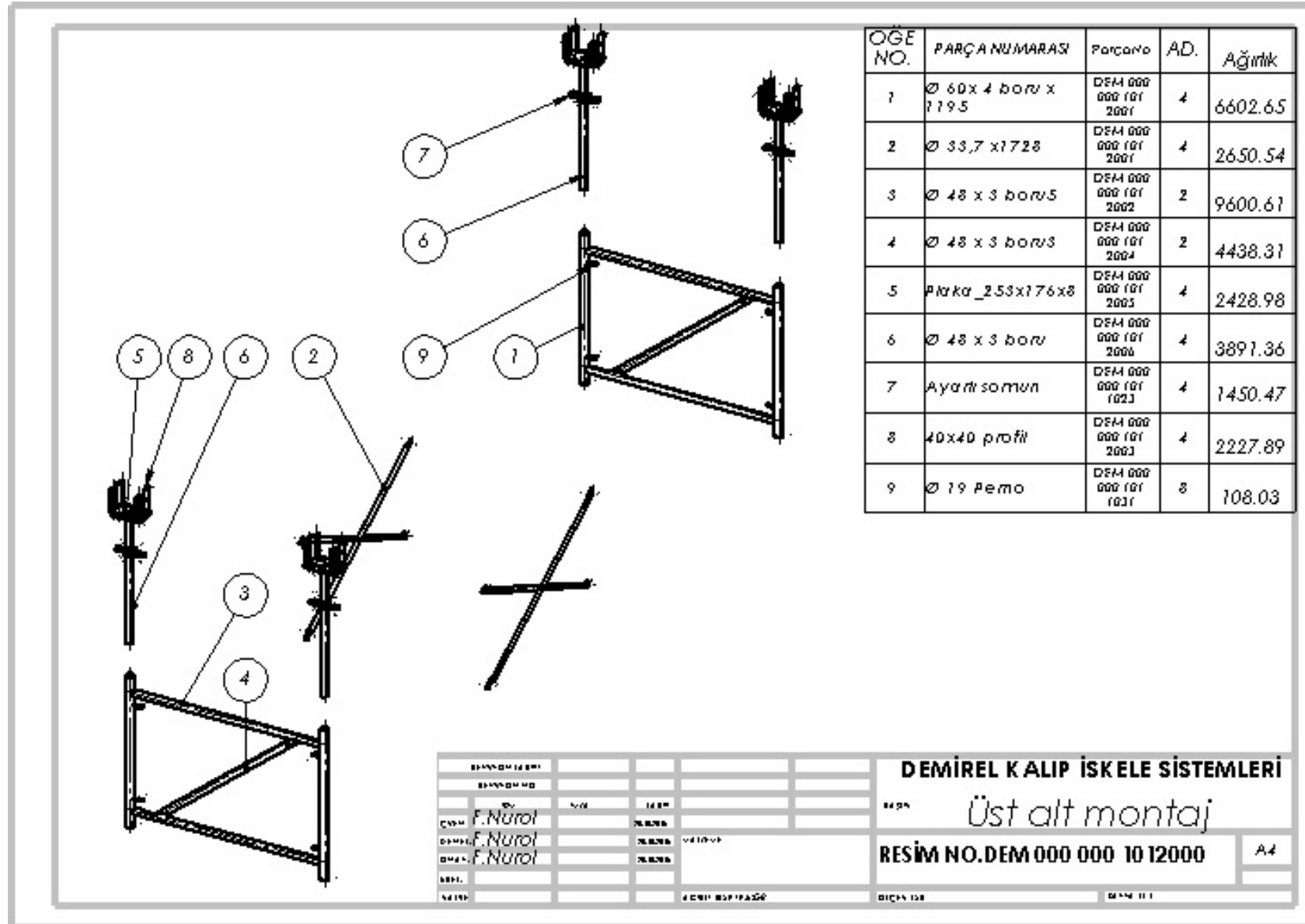
| NO | İSİM | İMZA | TAARİH |
|----|---------|------|--------|
| 01 | F.Nürol | | |
| 02 | F.Nürol | | |
| 03 | F.Nürol | | |
| 04 | F.Nürol | | |

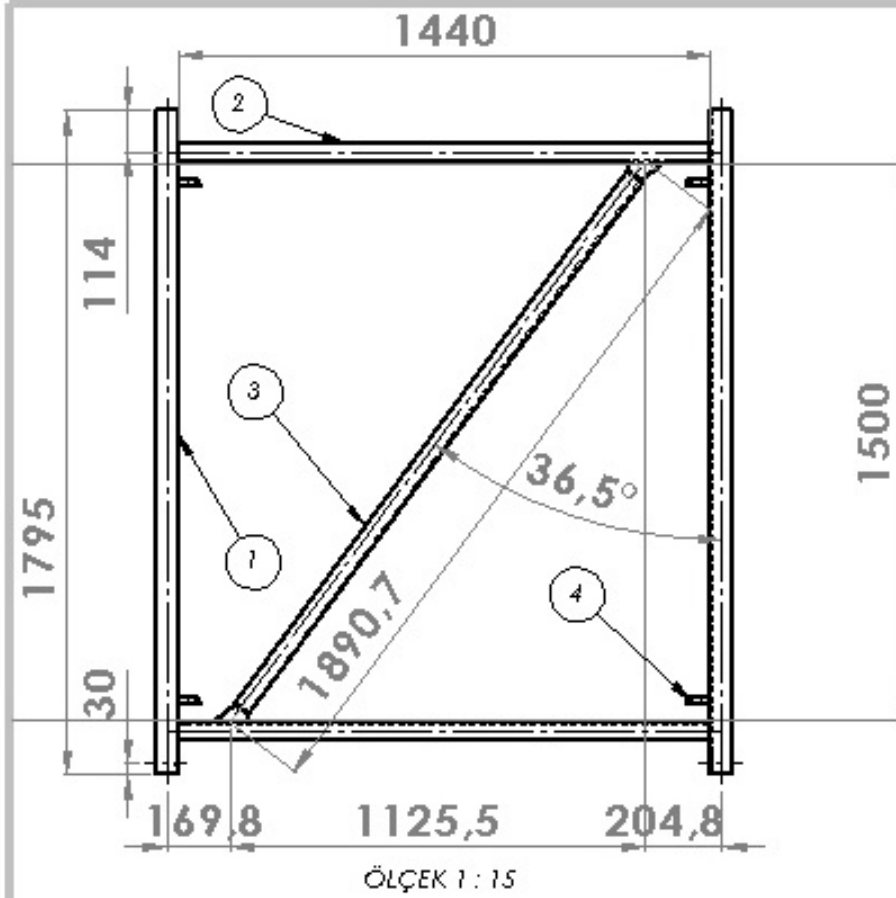
DEMİREL İSKELE SİSTEMLERİ

Kalıpaltı İskele.SLDASM

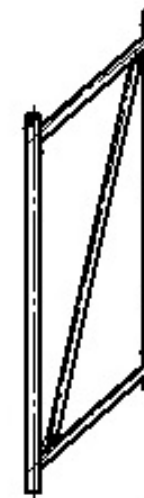
RESİM NO.DEM 000 000 101 0000

A4





| ÖGE NO. | PARÇA ADI | ParçaNo | UZUNLUK | AD. | Ağırlık (gr.) |
|---------|----------------------------|----------------------------|---------|-----|---------------|
| 1 | Ø 60 x 4 boru x 1795 | DEM 000 000 101 1001 | 1795 | 2 | 9921.37 |
| 2 | Ø 48 x 3 boru/2 | DEM 000 000 101 1002 | 1440 | 1 | 9600.61 |
| 3 | Ø 48 x 3 boru/4 | DEM 000 000 101 1003 | 1891 | 1 | 6190.96 |
| 4 | Ø 19 Pemo | DEM 000 000 101 1031 | | 4 | 108.03 |



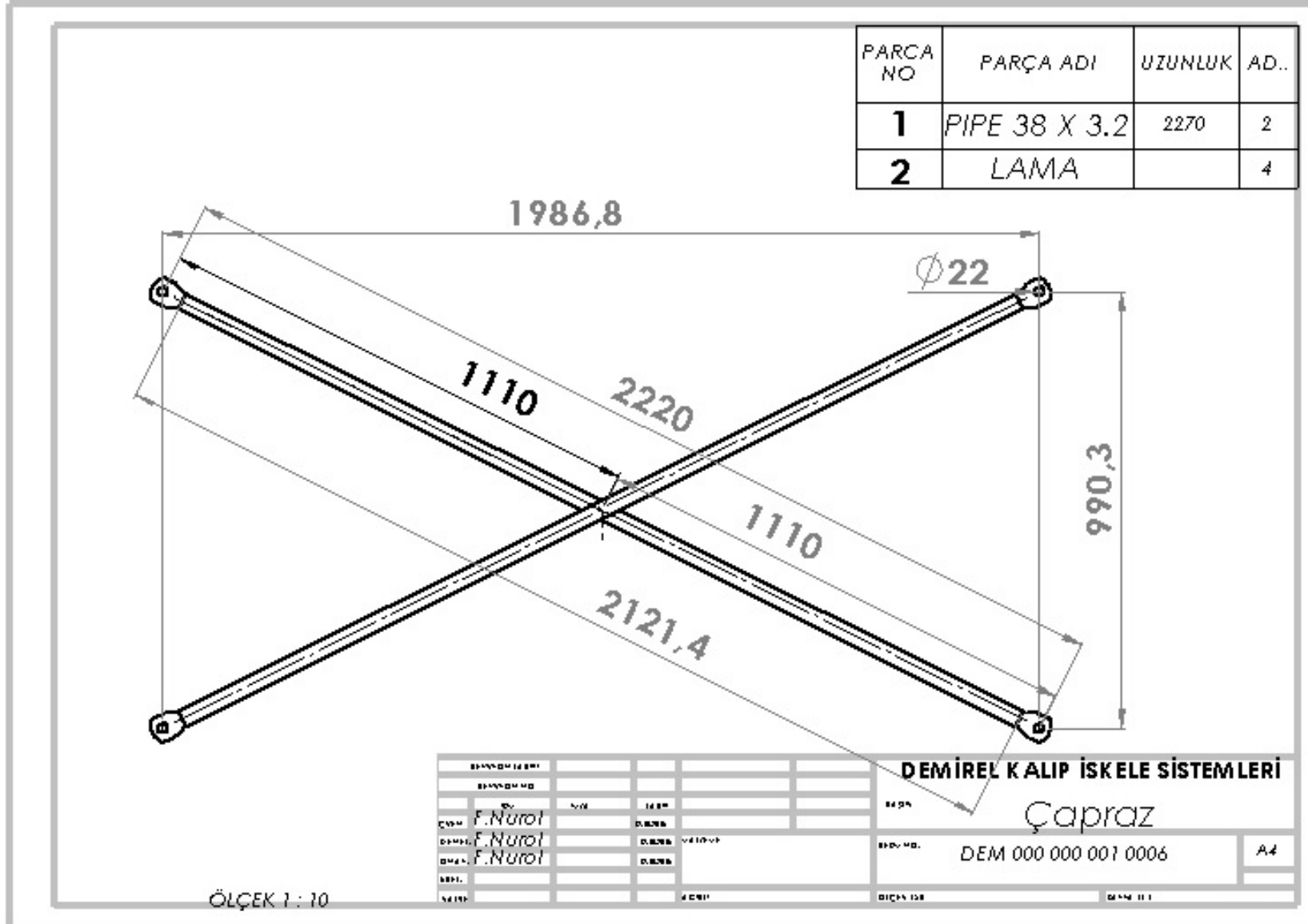
| ŞİŞE NO | ŞİŞE NO | ŞİŞE NO | ŞİŞE NO |
|---------|---------|---------|---------|
| ŞİŞE NO | ŞİŞE NO | ŞİŞE NO | ŞİŞE NO |
| ŞİŞE NO | ŞİŞE NO | ŞİŞE NO | ŞİŞE NO |
| ŞİŞE NO | ŞİŞE NO | ŞİŞE NO | ŞİŞE NO |
| ŞİŞE NO | ŞİŞE NO | ŞİŞE NO | ŞİŞE NO |

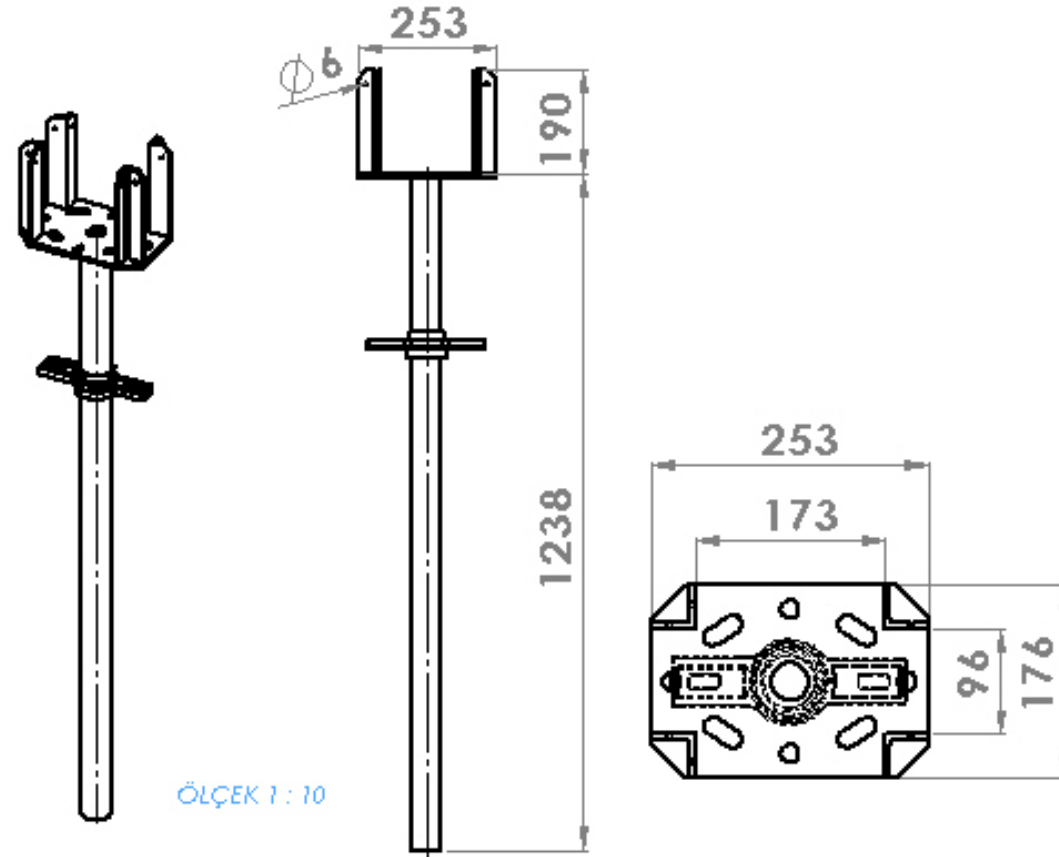
DEMİREL KALIP İSKELE SİSTEMLERİ

Alt Yan Taşıyıcı

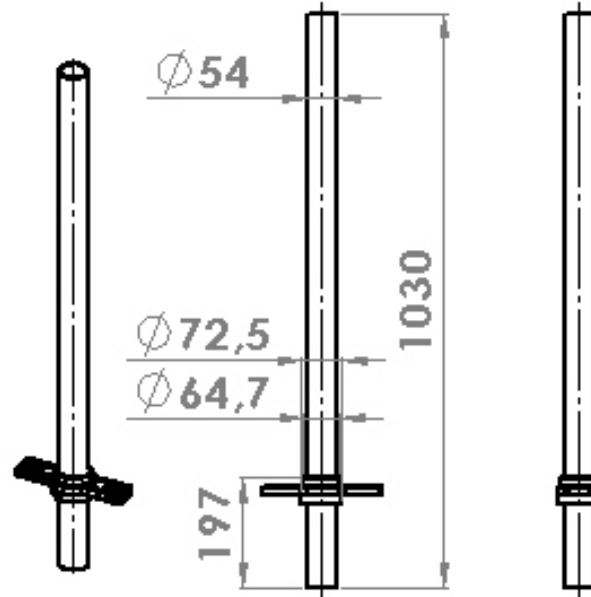
RESİM NO. DEM 000 000 101 1000

A4



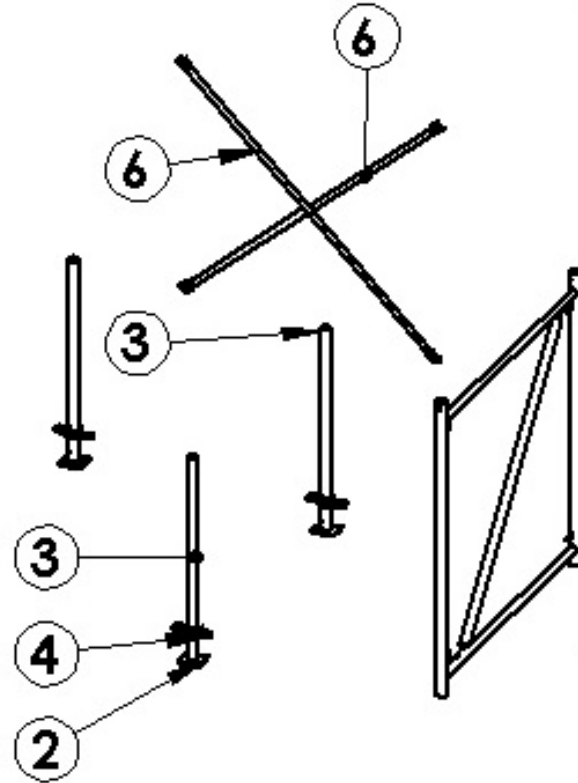
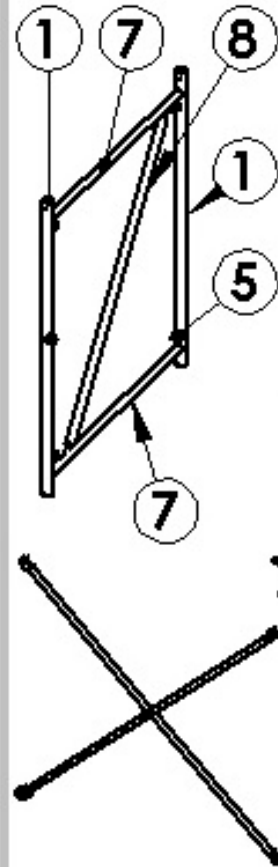


| | | | | | |
|---------|----------|----|-----|--|---------------------------------|
| ŞİŞE NO | | | | | DEMİREL KALIP İSKELE SİSTEMLERİ |
| ŞİŞE NO | | | | | |
| AD | F. Nurot | NO | 148 | | |
| DEMİREL | F. Nurot | NO | 148 | | |
| DEMİREL | F. Nurot | NO | 148 | | ÇAPRAZ ÇATAL BAŞLI |
| DEMİREL | F. Nurot | NO | 148 | | RESİM NO. |
| DEMİREL | F. Nurot | NO | 148 | | A4 |
| DEMİREL | F. Nurot | NO | 148 | | |



ÖLÇEK 1 : 10

| | | | |
|---------------------------------|--|--|--|
| DEMİREL KALIP İSKELE SİSTEMLERİ | | | |
| *** Ayak genel montaj | | | |
| RESİM NO.DEM 000 000 10 1 1020 | | | |
| A4 | | | |



| DEĞER NO. | PARÇA ADI | ParçaNo | AD. | Ağırlık(gr.) |
|-----------|-----------------------|----------------------------|-----|--------------|
| 1 | Ø 60 x 4 boru x 179.5 | DEM 000 000 101 1001 | 4 | 9921.37 |
| 2 | Plaka_12.5x120x5 | DEM 000 000 101 1021 | 4 | 538.06 |
| 3 | Ø 48 x 3 boru1 | DEM 000 000 101 1022 | 4 | 4646.96 |
| 4 | Ayarık somun | DEM 000 000 101 1023 | 4 | 1450.47 |
| 5 | Ø 19 Pemo | DEM 000 000 101 1031 | 8 | 108.03 |
| 6 | Ø 33,7 x210.5 | DEM 000 000 101 1001 | 4 | 3241.20 |
| 7 | Ø 48 x 3 boru2 | DEM 000 000 101 1002 | 2 | 9600.61 |
| 8 | Ø 48 x 3 boru4 | DEM 000 000 101 1003 | 2 | 6190.96 |

| | | | | |
|---------------|--|--|--|--|
| ŞİŞİTİM İSİMİ | | | | |
| ŞİŞİTİM NO | | | | |
| ŞİŞİTİM | | | | |
| ŞİŞİTİM | | | | |
| ŞİŞİTİM | | | | |
| ŞİŞİTİM | | | | |
| ŞİŞİTİM | | | | |
| ŞİŞİTİM | | | | |

DEMİREL KALIP İSKELE SİSTEMLERİ

Alt montaj

RESİM NO.DEM 000 000 101 1000

A4

demirel
Y A P I

www.demireliskele.com

iKSD

İSKELE KALIP
SANAYİCİLERİ
DERNEĞİ



Demirel Yapı İskele ve Kalıp Sistemleri
B.Bakkalköy Mh. Samandıra Cd. No 40 Maltepe İstanbul TURKEY
+90 (216) 561 79 65 +90 (549) 210 31 31